



KIRIDUS VIZINHUS,

Ku aprosimason di invern, dja sta na ora di prepara pa névi, jélu y temperaturas friu. Ês gia li ta djuda-u bô y bus familias, bus amigus y bus vizinhos a prepara pa tenpus ki sta ta ben. Manti nos kumunidadei protejigu é un risponsabilidadei kuletivu. Bu ta atxa dikas di modi bu ta kolabora ku bus vizinhos, donus di nigosius, y ajentis di Sidadi pa manti nos ruas y paseius siguru nês invern.

Pur favor dhobi bus amigus y vizinhos -prinsipalmenti rizidentis ki ta sufri txeu di klimas friu, inkluindu adultus mas bedju, pisoas ku problemas di saúdi kritikú, y nos vizinhos sen kaza. Rizidentis idozus y pisoas ku problemas kritikus di saúdi prisiza ser djobédu rigularmenti. Si bu prisiza di ajuda ô si bu teni arguns perguntas non-imirjenti, txoma 311. Pa asuntus di imirjensias txoma pa 911 imediatamenti.

N ta spera ki bu ta ten un invern siguru y saudavel. Pur favor sigi es gia y partilha-l ku argen ki meste-l.

Michelle Wu



Majistra Wu
Majistra Boston

PRSRT STD
U.S. POSTAGE
PAID
BOSTON, MA
PERMIT 53434
** ECRWS **

*****ECRWSS*****
KLIENTI RESIDENTI
BOSTON, MA

NUMERUS INPURTANTI

Pa Imerjensias (Pulisia, Bonberu, EMS) txoma **911**
Pa kes ki é Ka Imerjensia liga **311** ô **(617) 635-4500**

Boston Águ & Sgotu:
617-989-7000
Eversource:
800-592-2000
Gás di Rédi Nasional:
800-322-3223
Verizon: 800-837-4966

ABCD Apoiu pa
Konbustivel:
617-357-6012
DCR: 617-626-4973
MassDOT:
857-368-6111
MBTA: 617-222-3200

Dinunsia paseius ki ka linpadu pa Kánbra através di BOS: aplikativu 311.
Learn more at boston.gov/311

TÉNPU DI INVÉRNU GIA 2021-2022

SINA Y MANTE INFORMADU

Pa resebe notisias sobri imerjensia, proibison di estasionamentu, atrazus na skola y kanselamentus, pur favor vizita:

- boston.gov/snow
- sigi @CityofBoston na Twitter
- rijista pa bu resebe alertas na boston.gov/alerts

Tanbe bu pode txoma 3-1-1 ô 617-635-4500 pa sirvisus di Kánbra ki é ka di imerjensia.



Ês Gia tanbe sta dispunivel na boston.gov/snow na:

Español Spanhol	Kriolu Kriolu Kabuverdianu
简体中文 Xinês Sinplifikadu	Русский Russu
繁體中文 Xinês Tradisional	Français Fransès
Kreyòl ayisyen Kriolu Haitianu	Tiếng Việt Vietnamita
Português Purtugês Brazileru	Arabic العربية

LINPEZA DI KALSADAS

Nu ta pidi moradoris y donus di nigosiu pa linpa névi, lama, y jélu na kalsadas y ranpas di pedestri na skinas di rua na volta sés propriedadi. Dipôs di un tenpestadi, bu ten ki linpa kes ária li:

- dentu di 3 ora dipôs di névi kai, ô
- 3 ora dipôs di manxe si neva durante noti.

Tra jélu pa linpa pavimentu ô faze-l fika más niveladu y transitável pusível. Pelu menus un kaminhu di 42 polegada di largura pa ten lugar pa kadera di roda y karinhos di bebe.

Divison di Aplikason di Kódigu ta ben da multa pa moradoris y donus di nigosiu ki viola kes regra li. Multa pode dadu tudu dia ti violason ser pagu.

Multas ki Izisti pa paseiu ki ka linpadu:

- Propriedadi kumersial: \$200
- Propriedadi rizidensial, 16 ô más unidadi: \$100
- Propriedadi rizidensial: \$50

FIKA KENTI Y SIGURU

Inkilinus:

Problémas ku akesimentu?

Priméru alerta bu renderu. Si bu renderu ka mostra interesi, txoma pa 311 pa aprizenta un kexa, y Sirvisus di Inspeson ta bai investiga.

Donus di kaza:

Bu meste di ajuda pa paga pa akesimentu? Kandidata pa resebe ajuda atraves di Prugrama di Ajuda di Stadu pa ten Inerjia na Kaza di Baxu Rendimentu (LIHEAP). Vizita boston.gov/home-heating ô txoma 617-357-6012.

Tudu alguen:

Nunka ka bu uza bu fornu pa akesimentu. Akesoris di ambienti pode pruvoka insendiu, nton ko pos djuntu kurtinas ô kuzas ki pode pega lumi. Lenbra di disligas antis di bai deta. Linpa aberturas di skapi pa ivita invenenamentu atraves di monoksidu di karbonu, y djobimonôksidu di karbonu y ditetoris di fumu ki sa trabadja.

Pesas ten k sta akesidu a:

68° Di: 7 ora palmanhan ti 11 ora noti.

64° Di: 11 ora noti ti 7 ora palmanhan.

NÉVI PODE FAZE KON KI RISIKLÁJEN Y RIKOLHA DI LIXU FIKA MÁS LÉNTU

Duranti tenpestadi di névi bedju, risiklájén y rikolha di lixu pode ser kanseladu, más keli é mutu raru. Maioria di bes, tenpestadi di névi bedju pode pruvoka atrazus na sirvisu, nton nu ta pidi bu koperason y pasiénsia.

P a odja bu oráriu di risiklájén y rikolha di lixu di bu vizinhu y pa bu marka y diskubri kuze ki pode y ki ka pode ser resikladu na Sidadi di Boston, pur favor vizita:

- boston.gov/trash-day
- faze download di aplikativu Trash Day, ô
- txoma 3-1-1.

Funسیونarius ten difikuldadi na txiga na kontentoris di lixu y risikla karinhos postu trás di montanhas di névi. Pur favor linpa un ária na borda paseiu ô poi inbalájén pa ladu ô frenti montis di névi.

Nu ta rikolhi arvi Natal pa faze adubu di 9-20 di Janeru. Ka bu pos na bolsa plástiku. Pur favor tra brinkedus y dikorason di arvi Natal. Si bu ten dôs dia di risiklájén, nu ta rikolhi arvi Natal na priméru dia di simana pa risiklájén. Poi bu arvi na bu borda paseiu pa volta di 6 ora palmanhan.

LIDA KU RUAS XEIU DI NÉVI

Djuda-nu mante ruas abertu pa linpa-névi y veikulus di imerjénsia stasionandu karu pelu menus 20 pé (6 métru) lonji di intereson y ka más ki trinta sentímetru lonji di borda paseiu. Ka bu blokia paseius, bokas di insendiu, ranpas na kantu pa pion, kaminhu pa bisikleta, entradas pa garáji ô rua ku bu karu.

Duranti un imerjénsia di névi, bu pode stasiona karu ku diskontu na alguns garáji ku autorizason di stasionamentu válidu. Diskontu na para karu na stasionamentu publiku y stasionamentu munisipal ta kumesa dôs ora antis di kumesa un imerjénsia di névi y ta termina dôs ora dipôs. Nu ka ta permite estasiona karu di tardinha ô di noti na Skola Publiku di Boston mutu txeu durante un imerjénsias di névi.

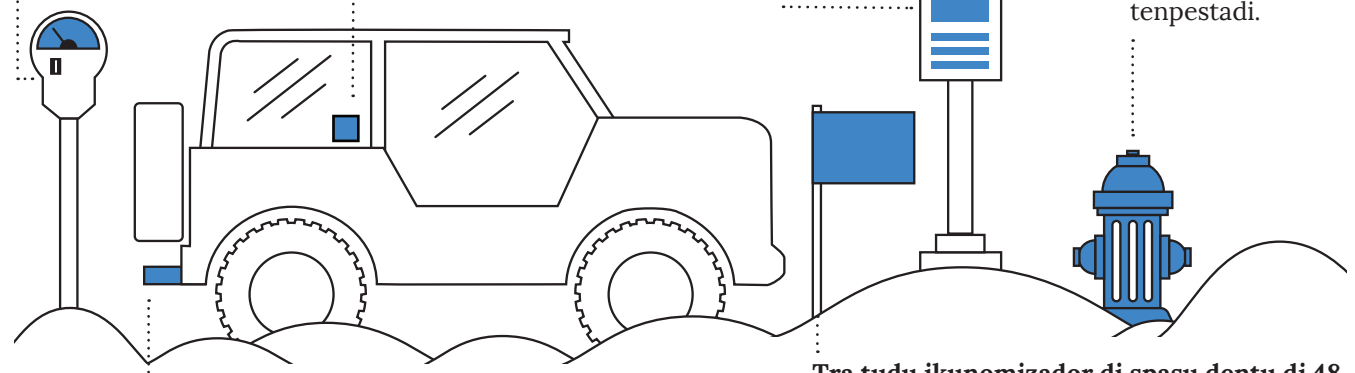
Vizita boston.gov/snow pa sabi mas informason na garajen y undi ki bu ka podi para durante un imerjénsia di névi.

Parkimitru ta mante na oras ifetivu durante imerjénsias di névi.

Dexa bu otokolanti di stasionamentu fika vizivel dentu di 24 ora dipôs di fin di un tenpestadi.

Nu ta ben multa y raboka si bu stasiona na lugaris inportantis pa imerjénsias di névi durante un imerjénsia diklaradu.

Lenbra di linpa bokas di insendiu y skuamentu di tenpestadi.



Linpa tudu névi pelu menus un pé (trinta sentímetru) a volta di amortesedor di bu karu antis bu da-l aranki.

Tra tudu ikunomizador di spasu dentu di 48 ora dipôs di un imerjénsia di névi. Favor sabi ikunomizadoris di spasu ka é piritidú y Aldeia Bay.